

		A	B	C	D	E	F	G	H
	Folj Gatutyp	GF,J,F,H	U/I, MED VÄGREN OCH KANTSTEN	U/I, MED VÄGREN UTAN KANTSTEN	U/I OCH L, KÖRBANEKANT MED KANTSTEN	U/I OCH L, KÖRBANEKANT UTAN KANTSTEN	I OCH L, GÅNGBANA	GC-VÄG UTAN KANTSTEN	GC-VÄG MED KANTSTEN
1	BANK UTAN RÄCKE SLÄTTER	A1	B1	C1	D1	E1	F1	G1	H1
2	BANK MED RÄCKE SLÄTTER	A2 RÄCKESTYP EU2/EM2 0.5 V SE BYA 14:01 *) EM2: 0.75	B2 RÄCKESTYP EUK2 0.5 V SE BYA 14:01	C2 RÄCKESTYP EUK2 0.5 V SE BYA 14:01	D2 RÄCKESTYP EUK2 0.5 V SE BYA 14:01	E2 RÄCKESTYP EUK2 0.5 V SE BYA 14:01	F2	G2	H2
3	JORDSKÄRNING MED DJUPT DIKE/EJ DIKE	A3	B3 SLÄTTER	C3 SLÄTTER	D3 SLÄTTER	E3 SLÄTTER	F3	G3	H3
4	JORDSKÄRNING MED SKÅLDIKE	A4	B4	C4	D4	E4	F4	G4	H4
5	JORDSKÄRNING MED SKÅLDIKE	A5	B5	C5	D5	E5	F5	G5	H5
6	JORDSKÄRNING MED SKÅLDIKE	A6	B6	C6	D6	E6	F6	G6	H6
7	BERGSKÄRNING SLÄNT MED LUTNING $\leq 1:2$ TÄTAS (EV BEGLÅDS MED YTFLÖD) OCH BESÅS	A7	B7	C7	D7	E7	F7	G7	H7

DIKEN OCH DRÄNERING I ÖVRIGT DIMENSIONERAS FÖR VARJE SÄRSKILT FALL
 NORMAL SKÖTSEL, MAXLUTNING OCH MINIMIRADIE ÄR ANGIVEN
 "SLÄTTER" = UG III OCH UG IV
 "KLIPPNING" = UG I OCH UG II

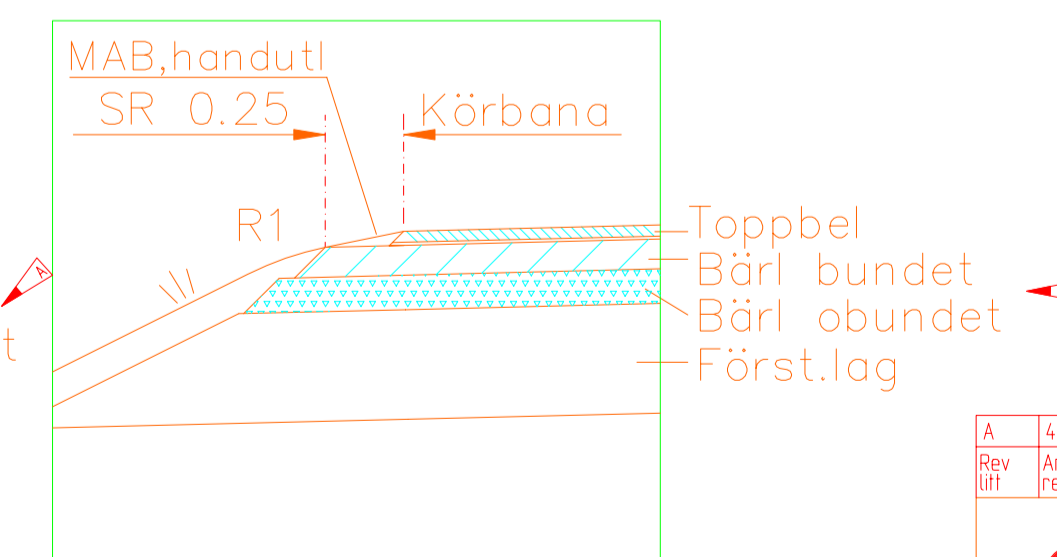
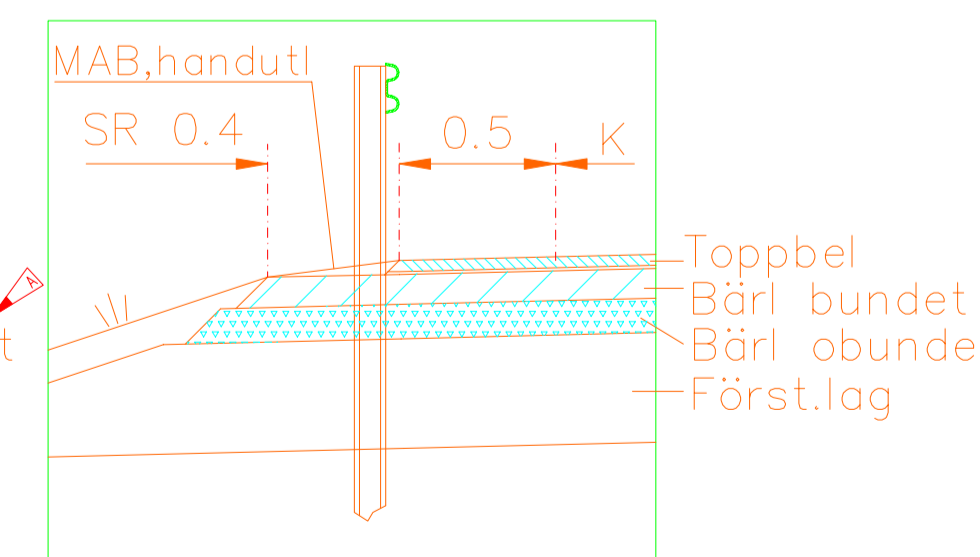
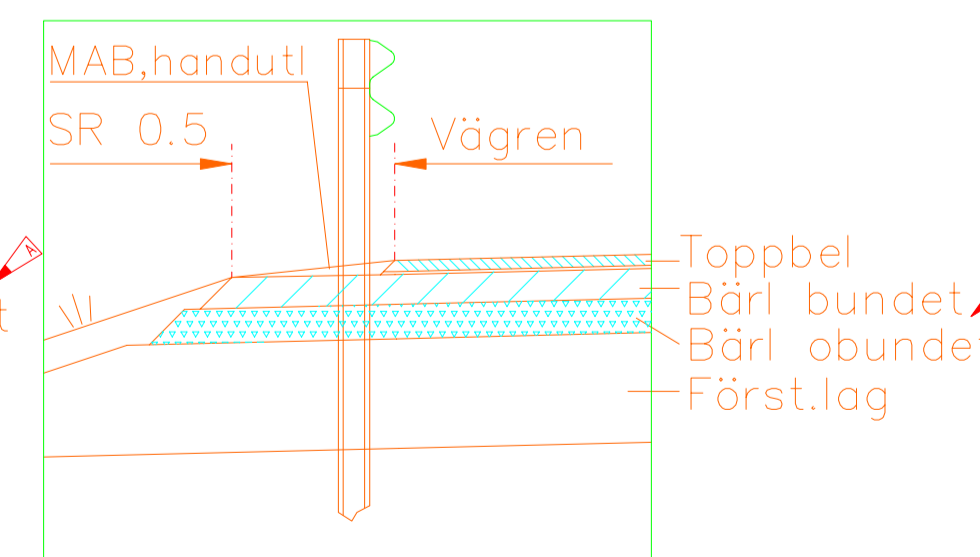
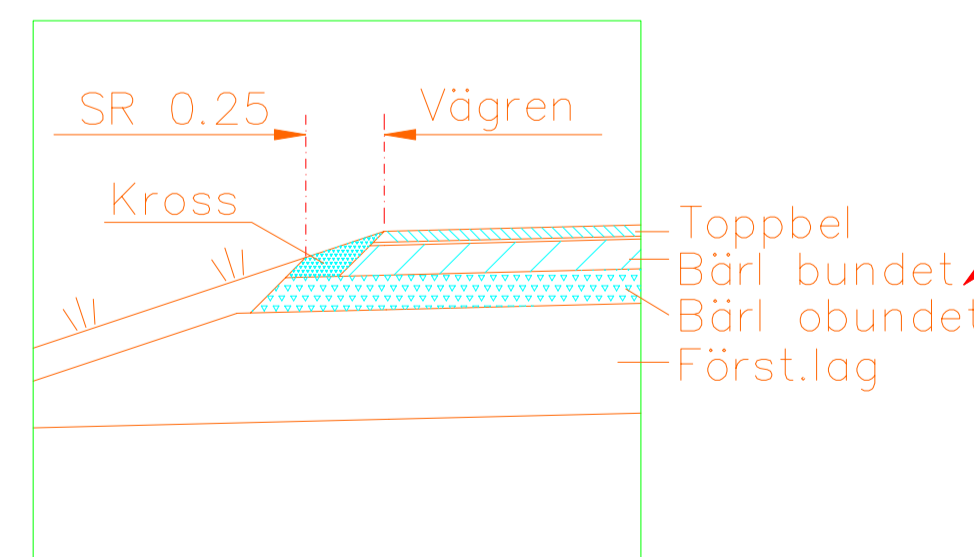
STÖDREMSA, VARIANter 1:20

För slänt nr A1, A3–A6
C1, C3–C6

För slänt nr A2, C2

För slänt nr E2

För slänt nr E1, E3–E7



A	4	99-09-16	TEXT BÄRLÄGER VID STÖDREMSA		RA
Rev	Antal	Rev datum	Rev omfattning	Verkens	Rev godkänd
Rev	rev			rev datum	
			GÖTEBORGS GATU AB TEKNIK BOX 1086 405 23 GÖTEBORG TEL 031/62 80 00		
HANDLEDIGARE ROLF ANDERSSON			KVAL SÄKRAD KONSTR AV 363/93		
RTAD/DWG-FL RANORSL RA			UPPRÄTTAD FÖR 		
GÖTEBORG 93-12-01			STANDARTRITNING UTFORMNING AV SLÄNTER NORMALSEKTIONER		
SKALA	OBJEKTSNR	BITNINGSNR	REV		
1:20 VÄ M		363/93-3563	A		